



ALL SEASONS'S  
COMFORT

# ERA

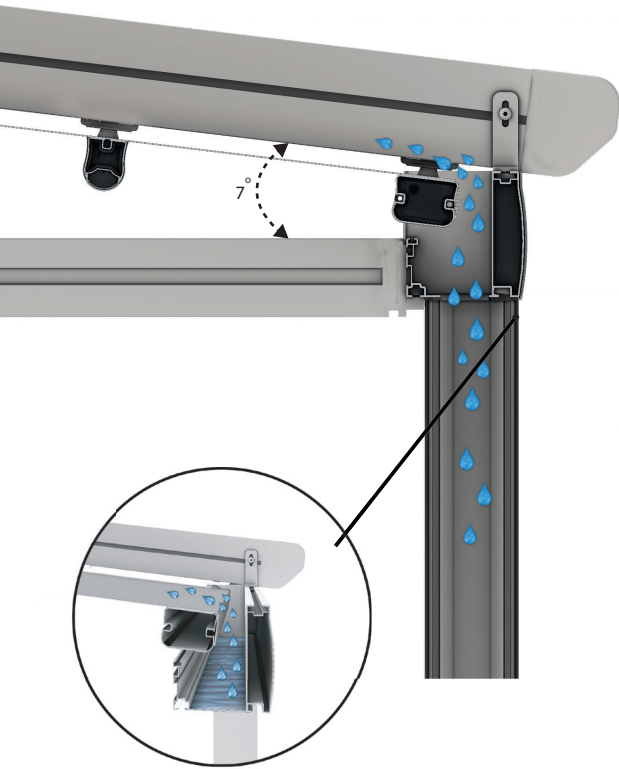
PERGOLA

*Reshape your spaces to live all seasons you are in and give yourself the grace to be there.*

LUXIAL  
OUTDOOR LIVING SYSTEMS



## ERA PERGOLA



Era açılıp-kapanabilir pergola modeli, daha küçük dış alanlarınızı maksimum kapatarak yılın dört mevsimi mekanlarınızdan faydalanmanızı sağlamak için geliştirilmiş, estetik, ekonomik bir otomatik pergola sistemidir.

Tavan kaplama malzemesi olarak son yıllarda en çok tercih edilen, ısıyı ve ışığı minimum değerlere indiren, Block-out 3 katmanlı Vinil PVC kumaş kullanılmaktadır. Bu kumaşlı sistemin çalışma performansını arttırmak için patentli özel tasarım 10 tekerlekli araba kullanılmıştır.

Diğer Luxial ürünleri, Garda (Zip Perde), Nice (Giyotin Pencere), Basic 56/60, Nova Slide, SF 60 T (Kapı-Pencere sistemleri) ve LED aydınlatma sistemi kusursuzca entegre edilebilmektedir.

Kafe, restaurant, otel gibi tüm profesyonel ticari alanlarda veya kişisel teras ve bahçelerde uygulanabilir, kullanılabilir mekanlarınızı genişletmenizi sağlar ve mevcut mekanlarınıza ferahlık katar. Sistem güvenliği için ön ayak profillerinde, elektrik hatlarının geçebileceği, dışarıdan görülmeyen ve temas edilemeyen özel bir kanal tasarlanmıştır.

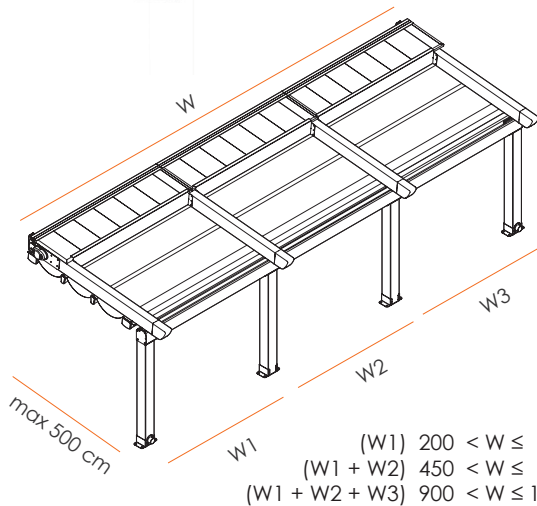
*Era model is a new retractable pergola which is specially designed for adjustable coverage and shading. Reinforced construction and improved aesthetics, when maximum coverage of smaller outdoor spaces is required.*

*Block-out 3 fairy Vinyl PVC fabric is used as the ceiling covering surface, which is the most preferred and reduces the heat and light to minimum values. Patented special design 10-wheeled car is used to increase this fabric construction game.*

*Other Luxial products, Garda (Zip Curtain), Nice (Guillotine Window), Basic 56/60, Nova Slide, SF 60 T (Door-Window systems) and LED lightning system can be integrated perfectly.*

*It can be applied in all professional commercial areas such as cafes, restaurants, hotels or personal terraces and gardens, it allows you to expand your usable spaces and adds spaciousness to your existing spaces.*

*For system security, a special channel has been designed in the front leg profiles, through which electrical lines can pass, which is invisible from the outside and cannot be touched.*



(W1) 200 < W ≤ 450 cm

(W1 + W2) 450 < W ≤ 900 cm

(W1 + W2 + W3) 900 < W ≤ 1300 cm



Uzun süreli güneş ışınlarına karşı test edilmiş direnç. Zararlı ultraviyole ışınlarına karşı sertifikalı koruma.

*Tested resistance of extensive exposure to the sun. Certified protection from harmful ultraviolet radiation.*



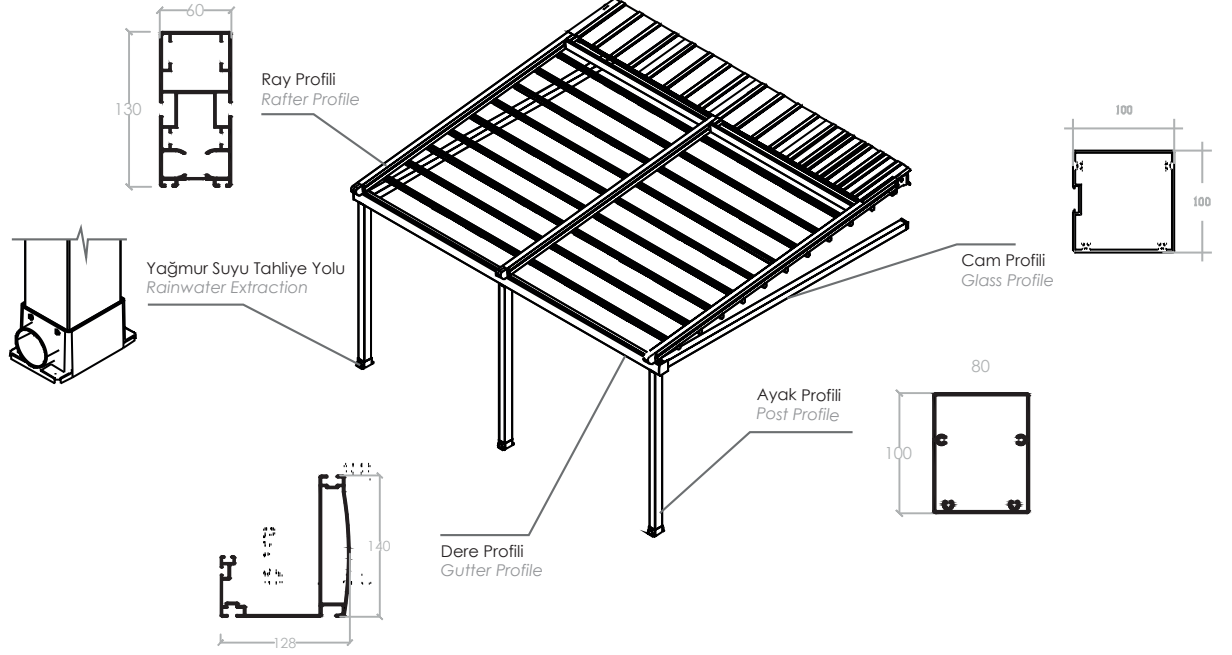
Motorlu sistem ve uzaktan kumanda kontrolü.

*Capability of electrical motion and remote control.*



Yağmurlu hava koşullarına, kar suyunu ve rüzgâra karşı büyük direnç.

*Great resistance to weather conditions of rain, snow humidity and wind.*



1<sup>st</sup> CLASS  
ALUMINIUM SYSTEMS

ISO  
9001  
Programmed Quality  
System

QUALICOAT  
PROTECTANT

QUALANOD  
ARCHITECTURE

CE

### Tavan Hareketleri

Tavanda bulunan kumaşın açılıp kapanmasında patentli özel tasarım 10 tekerli araba kullanılarak sistemin çalışma performansı artırılmıştır.

### Yağmur suyu direnaji

Serbest akım su direnaj sistemi

### Güvenlik

Gizli direnajlar ve elektrik hatları

### Malzemeler

6063 t5 alüminyum, paslanmaz çelik

### Motor özellikleri

24vdc motor (düşük voltaj) elektrik şoklarına karşı daha dirençli ilave topraklamalı bağlantı.

### Yüzey

Qualicoat, Qualideco ve Qualanod sertifikalı boyalı, ahşap desenli ve eloksallı ürünler 10 yıl garantili .

### Ceiling Movements

In the opening and closing of the fabric in the ceiling, the patented special design has been improved by using 10-wheel drive system.

### Rainwater drainage

Free flow water drainage system

### Safety

Hidden drainage and power channels

### Materials

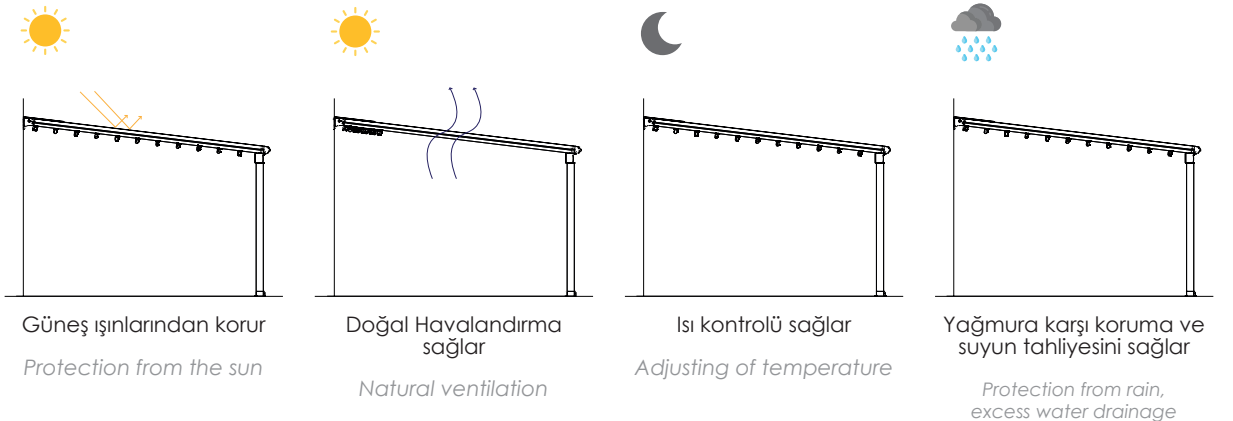
6063 t5 aluminum, stainless steel

### Motor specifications

24vdc motor (low voltage) additional earthed connection more resistant to electric shocks.

### Surface

Qualicoat, Qualideco and Qualanod certified painted, wood-patterned and anodized products are guaranteed for 10 years.



# LUXIAL

part of SARAY



## LUXIAL YAPI SİSTEMLERİ

Greenist Ofisleri Yenibosna Merkez Mah. Yalçın Koreş Cad. No: 14/1  
34197 Bahçelievler - İstanbul / TÜRKİYE  
T: +90 212 438 57 90 F: +90 212 438 59 47  
[www.luxial.com](http://www.luxial.com)

